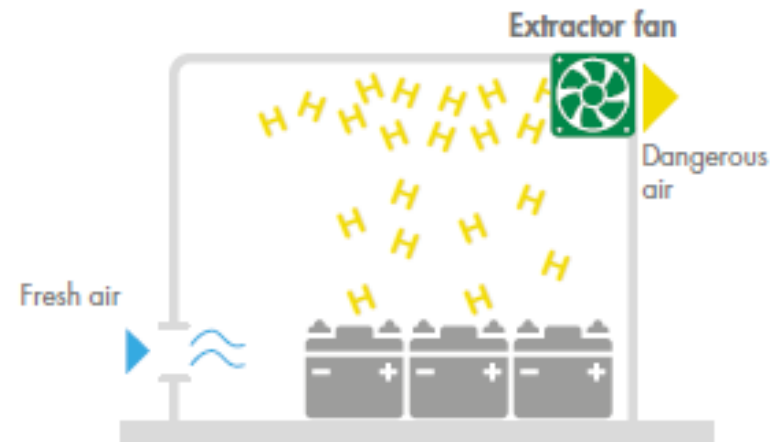
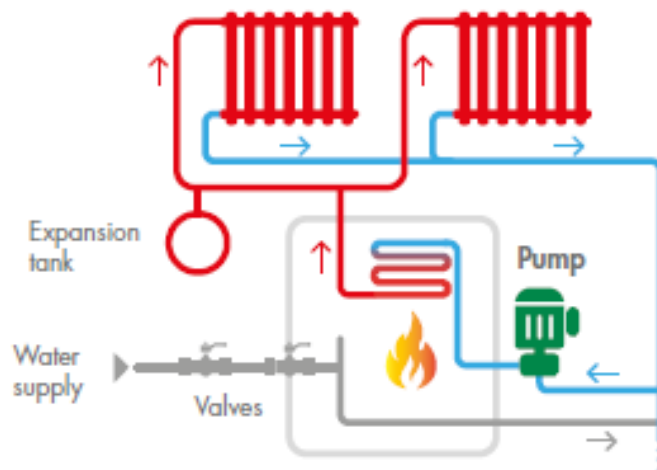


ON/OFF monitoring, čerpadla, ventilátory..



- ▼ Chod motorů (ON) ale není nutně správný provozní stav
- ▼ Detekce provozních stavů a poruch motoru
 - ▼ **Motor využít jako sensor**
 - ▼ Zablokovaný rotor
 - ▼ Zavřené ventily, ucpané filtry, problémy s cirkulací , přetěžování
 - ▼ Chod čerpadla naprázdno
 - ▼ Ztráta zátěže..prasklé potrubí, poškozená spojka, řemen,
 - ▼ Přehřívání..
- ▼ Poruchová informace do PLC nebo BMS

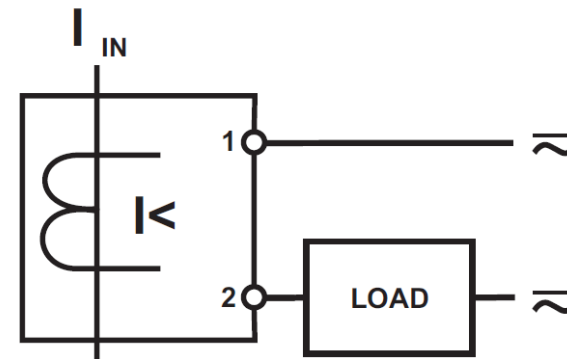


ON/OFF monitoring pro malá čerpadla a ventilátory



EISH200MA

- ▼ Vestavěný CT, detekuje proud 200mA – 60A
- ▼ Pevný spínací bod 200mA
- ▼ Výstup PNP/NPN, 0,5-30VAC/DC, 1A
- ▼ ON/OFF detekce chodu čerpadel a ventilátorů
- ▼ Malé rozměry , snadná montáž, bez nastavování
- ▼ Poruchová informace do PLC nebo BMS

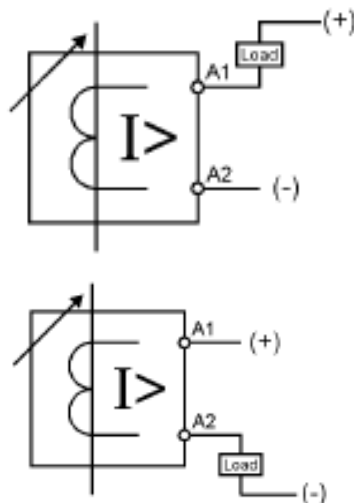


ON/OFF monitoring pro velká čerpadla a ventilátory



DIA53S72420A (50A, 100A)

- ▼ Vestavěný CT, detekuje proud do 100A
- ▼ Nastavitelný spínací bod
- ▼ Výstup PNP/NPN – NO, do 40VDC, 100 mA
 - ▼ Reakční doba 300 ms (**verze F ale 30 ms**)
- ▼ ON/OFF detekce chodu čerpadel a ventilátorů
 - ▼ Detekce přetížení
- ▼ Mini DIN pouzdro, snadná montáž
- ▼ Poruchová informace do PLC nebo BMS

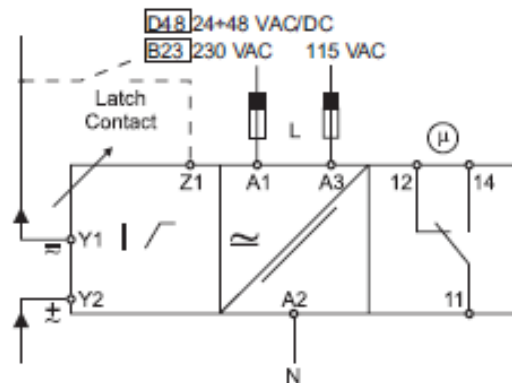


ON/OFF monitoring pro malá čerpadla a ventilátory



DIA02CB(D)235A

- ▼ Měření proudu přes vestavěný bočník do 5 AAC/DC nebo CT
 - ▼ 200mA, 1A, 5A
- ▼ Nastavitelný spínací bod
- ▼ Výstup relé AC1: 8A@250VAC nebo **bezpotenciálový kontakt**
 - ▼ Reakční doba 100 ms
 - ▼ Nastavitelné časové zpoždění
- ▼ Detekce přetížení
- ▼ Poruchová informace do PLC nebo BMS



ON/OFF monitoring pro velká čerpadla a ventilátory



DIB01CM24100A

- ▼ Vestavěný CT, detekuje proud do 100A, odolnost na nárazové proudy
 - ▼ rozsahy 2 A – 20A, 5 A – 50 A, 10 A – 100 A
- ▼ Nastavitelná horní a dolní mez proudu a hystereze
- ▼ Výstup relé AC1: 8A@250VAC nebo **bezpotenciálový kontakt**
 - ▼ Reakční doba > 100 ms
 - ▼ Nastavitelné časové zpoždění a funkce kontaktu
- ▼ **Detekce ON/OFF a překročení dolní nebo horní meze zátěže**
- ▼ Poruchová informace do PLC nebo BMS

